

## Neue Verordnung und Normen im Brandschutzbereich

### Brandschutznormung – Was nun?

Seit dem 1. Juli 2013 gilt die EU-Bauproduktenverordnung in Europa (und auch in Österreich). Damit änderte sich auch im Brandschutzbereich, speziell bei Brandschutz- und Entrauchungsklappen (nunmehr „Entrauchungsklappen“) sehr viel. Durch das neue Regelwerk werden die Anforderungen für alle Beteiligten (Wirtschaftsakteure, Planer, ausführende Firmen etc.) gesteigert. Die nachfolgenden Zeilen sollen eine Übersicht verschaffen und zum Nachdenken anregen.

Dipl.(HTL)-Ing. Manfred Pfündl,  
GF der G & P Air Systems GmbH, Wien



Am 24. April 2011 wurde die neue EU-Bauproduktenverordnung (Verordnung EU 305/2011) im Europäischen Amtsblatt veröffentlicht. Seit dem 01. Juli 2013 gilt die EU-Bauproduktenverordnung verbindlich in der EU für alle Wirtschaftsakteure (Kapitel III, Art. 11-16). Mit dem verbindlichen Inkrafttreten der EU-Bauproduktenverordnung befinden wir uns (nicht nur) in Österreich in einer neuen Zeitrechnung, was die Brandschutzklappen und Entrauchungsklappen anlangt. Die Verordnung löste die Bauproduktenrichtlinie (Richtlinie 89/106/EWG) ab, die bis 30. Juni 2013 die rechtliche Grundlage der CE Kennzeichnung war. Im Gegensatz zur bisherigen Bauproduktenrichtlinie, welche eine Umsetzung durch nationale Gesetze erforderte, wurde nun die Rechtsform der Verordnung gewählt, da diese in den jeweiligen Mitgliedsländern direkt gültig ist. Damit erfolgt die CE-Kennzeichnung europaweit nach

einheitlichen Vorgaben – vor allem im Sinne einer zeitgemäßen Weiterentwicklung von Umwelt- und Gesundheitsanforderungen. Trotz einiger wesentlicher Neuerungen bleiben aber die Kernelemente, wie die Pflicht zur CE-Kennzeichnung, die bestehenden Konformitätsverfahren, sowie die Verpflichtung zur werkseigenen Produktionskontrolle und Einhaltung der Anforderungen harmonisierter Normen weiterhin gültig.

### Was neu und zu beachten ist

Die neue EU-Bauproduktenverordnung führt nunmehr folgende Begriffe ein bzw. regelt folgende Pflichten neu:

- Der Begriff der „Leistungserklärung“ als Beschreibung der zugesicherten Eigenschaft (Kapitel II, Art. 4) ist obligatorische Voraussetzung für die CE-Kennzeichnung (Kapitel II, Art. 8).
- Detailliertere Beschreibung der Pflichten von CE-Akteuren wie Herstellern, Händlern, Bevollmächtigten und Importeuren in Kapitel III.
- Mehr Rechte und Durchgriffsmöglichkeiten für Marktüberwachungsbehörden“.

Durch die Bauproduktenverordnung müssen Hersteller von Bauprodukten für jedes Produkt, für das eine harmonisierte Norm (hEN) im Amtsblatt der EU kundgemacht wurde, und für das die in dieser Kundmachung angeführte Koexistenzperiode abgelaufen ist, eine Leistungserklärung erstellen. Gleiches gilt für Bauprodukte, für die eine Europäische technische Bewertung ausgestellt wurde. Bei den Brandschutz- und Entrauchungsklappen sind das folgende Normen:

**Norm:** EN 15650: 15.06.10

**Titel:** Lüftung von Gebäuden – Brandschutzklappen

**Kundmachung Amtsblatt:** 01.09.2011

**Ende Koexistenzperiode:** 01.09.2012

**Norm:** EN 12101-8: 15.08.11

**Titel:** Rauch- und Wärmefreihaltung – Teil 8: Entrauchungsklappen

**Kundmachung Amtsblatt:** 01.02.2012

**Ende Koexistenzperiode:** 01.02.2013

Zu diesen Produktnormen gehört noch folgendes Normungspaket:

**EN 1366-2: 01.06.00** Feuerwiderstandsprüfungen für Installationen – Teil 2: Brandschutzklappen

**EN 13501-3: 01.12.09** Klassifizierung von Bauprodukten und Bauarten zu ihrem Brandverhalten – Teil 3: Klassifizierung mit den Ergebnissen aus den Feuerwiderstandsprüfungen an Bauteilen von haustechnischen Anlagen: Feuerwiderstandsfähige Leitungen und Brandschutzklappen

**EN 1366-10: 01.07.11** Feuerwiderstandsprüfungen für Installationen – Teil 10: Entrauchungsklappen

**EN 13501-4: 15.02.11**

Klassifizierung von Bauprodukten und Bauarten zu ihrem Brandverhalten – Teil 4: Klassifizierung mit den Ergebnissen aus den Feuerwiderstandsprüfungen von Anlagen zur Rauchfreihaltung

Und in Österreich gibt es für die Brandschutzklappen und Entrauchungsklappen noch folgende Ergänzungsnormen:

**ÖNORM H 6025: 15.06.12**

Lüftungstechnische Anlagen – Brandschutzklappen – (BSK) – Nationale Ergänzungen zu ÖNORM EN 1366-2, ÖNORM EN 13501-3 und ÖNORM EN 15650

## Neue Verordnung und Normen im Brandschutzbereich

### ÖNORM H 6033: 15.03.13

Lüftungstechnische Anlagen – Brandrauchsteuerklappen (BRK) – Nationale Ergänzungen zu ÖNORM EN 12101-8, ÖNORM EN 13501-4 und ÖNORM EN 1366-10.

Die neue EU-Bauproduktenverordnung regelt nur das „in Verkehr bringen“ der Brandschutzklappen und Entrauchungsklappen. Der Einbau dieser Klappen wird in Österreich immer noch in der ÖNORM H 6031 geregelt.

Früher hatten die Normen für die Brandschutzklappen und Brandrauchsteuerklappen einen Umfang von 18 Seiten. Die neuen europäischen Normen für Brandschutzklappen und Entrauchungsklappen umfassen nun 243 Seiten! Aus diesen Zahlen sieht man, dass der Umfang und die Aufgaben sich für Hersteller, Händler, Anlagenbauer, Planer, örtliche Bauaufsichten und Bauherren immens gesteigert haben. Früher gab es je eine Prüfung für Brandschutzklappen und eine für Brandrauchsteuerklappen. Mit dieser „einen“ Prüfung konnte man in Verbindung mit der ÖNORM H 6031 alle Einbausituationen in Österreich bewältigen. Nach dem europäischen Grundsatz „Einbauen nur mehr wie geprüft“ ist das nicht mehr so leicht zu bewerkstelligen. Auch hat sich der Begriff der „Brandrauchsteuerklappe“ auf „Entrauchungsklappe“ geändert – dies trägt nicht zur Vereinfachung bei.

### Leistungserklärung statt Konformitätserklärung

Um ein wenig Licht in die Angelegenheit zu bringen und in Ergänzung zur neuen EU-Bauproduktenverordnung, vertritt das Austrian Standards Institut (vormals ÖNORM-Institut) in einer Fachinformation ASI:D Fachinformation 16 folgende Ansicht (Auszug Fachinformation 16 des ASI):

### ad E) Leistungserklärung statt Konformitätserklärung

*Eine wesentliche Änderung durch die Bauproduktenverordnung stellt die Leistungserklärung (Declaration of performance, gemäß Artikel 4) an Stelle der Konformitätserklärung dar. Ein Hersteller hat eine Leistungserklärung für sein Bauprodukt auszufüllen, wenn sein Produkt von einer harmonisierten Europäischen Norm erfasst ist oder einer Europäischen Technischen Bewertung, die dafür ausgestellt wurde, entspricht.*

*Das bedeutet, dass ein Hersteller nur die Verantwortung dafür übernimmt, dass sein Produkt konform mit der erklärten Leistung ist. Es sind nur mehr die in den harmonisierten Normen für die Ermittlung der Leistung vorgegebenen Methoden verbindlich. In weiterer Folge heißt dies auch, dass durch die CE-Kennzeichnung nicht mehr automatisch die sogenannte „Konformitätsvermutung“ ausgelöst wird, d.h. dass ein CE-gekennzeichnetes Produkt der zugrundeliegenden harmonisierten Norm entspricht und die Brauchbarkeit und Verwendbarkeit eines derartigen Produktes damit automatisch gegeben ist. Als Konsequenz trägt der Planer die volle Verantwortung für die Auswahl eines Bauproduktes, und zwar nicht nur hinsichtlich der Eignung des Baustoffes (Materials) für die jeweilige Anwendung sondern auch im Hinblick darauf, ob die jeweils in der CE-Kennzeichnung deklarierten Werte des Leistungsverhaltens die für die jeweilige Anwendung erforderlichen Werte erfüllen (siehe auch Baustoffliste ÖE des OIB).*

So richtig diese Ansicht des ASI scheint, so wenig Neuigkeiten zeigt sie. Auch schon bisher war zwischen dem Inverkehrbringen und der Anwendung eines Bauproduktes zu unterscheiden. Trotzdem hat dieser Absatz für die Planer große Auswirkungen. Warum?

### Große Auswirkung für Planer

In der Regel hat eine Brandschutzklappe die Klassifikation EI 90 ( $v_e - h_o \ i \leftrightarrow o$ ) S. Diese Klassifikation bekommt der Hersteller auch schon mit vier Brandschutzprüfungen. Ob die Brandschutzklappe dann z.B. für den Einbau mit Weichschott (mit oder ohne zusätzlichen Brandschutzanstrich) oder für den Einbau vor einer brandabschnittsbildenden Wand oder Decke montiert werden kann, geht aus dieser Klassifikation nicht hervor. Umso wichtiger ist es für die Planer bzw. Anlagenbauer vor Auswahl eines Produktes nun, die Leistungserklärungen des jeweiligen Herstellers genau zu prüfen, und zu kontrollieren, ob das jeweilige Produkt in der gewählten Normtragkonstruktion eingebaut werden kann bzw. darf. Für die Brandschutzklappen gibt es folgende Normtragkonstruktionen.

Einbauart	Wand/Decke Mindeststärke (mm)
Massivwand (Mörtel oder Beton)	100
Massivwand (Weichschott)	100
Leichtbauwand - GKF Beplankung (Weichschott)	100
Massivdecke (Gips, Mörtel oder Beton)	150
Massivdecke (Weichschott)	150
außerhalb Massivwand auf der Massivwand	
außerhalb Leichtbauwand (GKF Beplankung) auf der Leichtbauwand (GKF)	
außerhalb Massivdecke auf der Massivdecke	

Bei den Entrauchungsklappen (vormals Brandrauchsteuerklappen) wird es komplizierter. Grundsätzlich gibt es drei verschiedenen Arten von Entrauchungsklappen:

- Entrauchungsklappen für Einzelabschnitte:  
Single Compartment
- Entrauchungsklappen für Mehrfachabschnitte:  
Multi Compartment
- Entrauchungsklappen für Mehrfachabschnitte HOT:  
Multi Compartment HOT

### Eine vollständige Klassifikation für eine neue Entrauchungsklappe kann z.B. wie folgt aussehen:

- 1.) EI 90 ( $h_{od} \ i \leftrightarrow o$ ) S1000C<sub>1000</sub> HOT 400/30MAmulti oder
- 2.) E<sub>600</sub> 90 ( $v_{ed} \ i \leftrightarrow o$ ) S500C<sub>300</sub> AAsingle
- 3.) E<sub>600</sub> 90 ( $v_e - h_o$ ) S1500 single

Die beispielhaft angeführten Klassifikationen zeigen drei grundlegend verschiedene Klappen. Die erste Klappe beschreibt eine Entrauchungsklappe für Mehrfachabschnitte, geprüft nach EN 1366-10 Pkt. 6.5 und zusätzlich nach EN 1366-10 Pkt. 6.6. Bei den Brandprüfungen wurden die üblichen 300 Pa Unterdruck vor der Klappe auf der Kaltseite verwendet. Die zweite Klappe ist eine Entrauchungsklappe für Einzelabschnitte, geprüft nach EN 1366-10 Pkt. 6.4. Hier wurde die Brandprüfung mit 150 Pa Unterdruck durchgeführt.

### Woran konnte man das erkennen?

In der ersten Klassifikation steht ... S1000 ... in der zweiten ... S500C. Die Tabelle 1 in der EN 1366-10 gibt Auskunft über die verwendeten Druckstufen. 1000 = Druckstufe 2, d.h. -300 Pa Unterdruck bei der Brandprüfung, 500 = Druckstufe 1 d.h. -150 Pa Unterdruck bei der Brandprüfung.

## Neue Verordnung und Normen im Brandschutzbereich

Druckstufe	Betriebsdifferenzdruck bei für Umgebungstemperatur	Differenzdruck die Brandprüfung
	Pa	Pa
1	- 500	-150
2	-1.000	-300
3	-5.000	-500

Quelle: EN 1366-10

Die dritte Klassifikation ist nicht richtig und kann es so aus folgenden Gründen nicht geben:

a.) Für eine Entrauchungsklappe für Einzelabschnitte gibt es nur eine Prüfung. ► es gibt nur die Klassifikation ved.

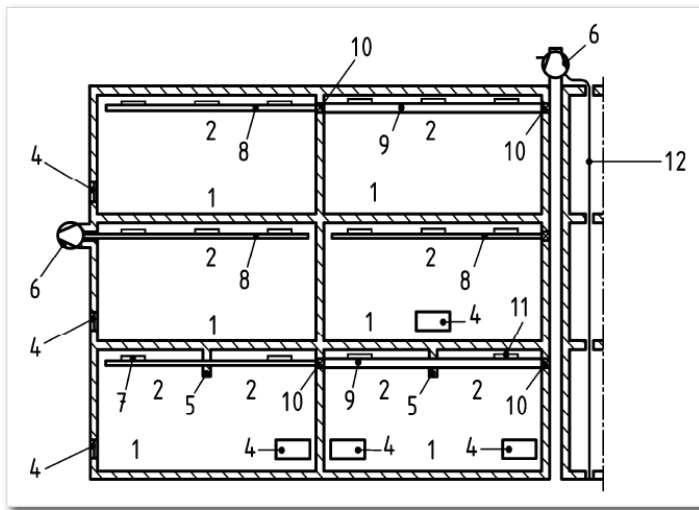
Eine Klassifikation ve - ho kann es bei Entrauchungsklappen für Einzelabschnitte nicht geben.

b.) An jeder Entrauchungsklappe für Einzelabschnitte muss gemäß EN 1366-10 Pkt. 6.4.1 ein Zyklentests gemäß EN 1366-10 Pkt. 6.3 durchgeführt werden. Der Zyklentest wird mit C10000 oder C300 je nach Art des gewählten Zyklentests beschrieben ► fehlt in der dritten Klassifikation.

### Wann ist welche Art der Entrauchungsklappe zu verwenden (Einzelabschnitte/Mehrfachabschnitte)?

Über den Einsatz der verschiedenen Entrauchungsklappen gibt die EN 12101-8 ausführlich Auskunft. In der Einleitung zu dieser Norm findet man folgendes Bild:

Beispiel für eine maschinelle Rauch- und Wärmeabführung



Quelle: EN 12101-8

#### Legende

1 Brandabschnitt, 2 Rauchabschnitt, 4 Nachströmöffnung  
5 Rauchschürze, 6 Maschinelles Rauch- und Wärmeabzugsgerät (Ventilator), 7 Entrauchungsklappen für Einzelabschnitte (EN 12101-8 und EN 1366-10), 8 Entrauchungsleitungen für Einzelabschnitte (EN 12101-7 und EN 1366-9), 9 Entrauchungsleitungen für Mehrfachabschnitte (EN 12101-7 und EN 1366-8), 10 Entrauchungsklappen für Mehrfachabschnitte (EN 12101-8 und EN 1366-10) innerhalb oder außerhalb der Wand oder Decke montiert, 11 Entrauchungsklappen für Mehrfachabschnitt (EN 12101-8 und EN 1366-10), auf der Oberfläche der Leitung montiert, 12 Elektrische Ausrüstung

In diesem Bild wird sehr gut beschrieben, wo man welche Klappe verwenden muss.

Zusammengefasst kann man sagen, dass Entrauchungsklappen für Einzelabschnitte nur im letzten Brandabschnitt an den horizontalen Entrauchungsleitungen für Einzelabschnitte montiert werden können. Ein Einbau in vertikalen Entrauchungsleitungen für Ein-

zelabschnitte oder in Entrauchungsleitungen für Einzelabschnitte ist nicht möglich, da es dafür keine europäische Prüfvorschrift gibt. Der hier beschriebene Anwendungsfall wird nur in einem kleinen Prozentsatz in der Praxis vorkommen. Die restlichen Entrauchungsklappen sind „Entrauchungsklappen für Mehrfachabschnitte“. Diese können, sofern sie die notwendige Klassifikation aufweisen, in oder an brandabschnittsbildenden Wänden und Decken oder an Entrauchungsleitungen für Mehrfachabschnitte montiert werden. Im Gegensatz zur Klassifikation von Brandschutzklappen gibt die Klassifikation für Entrauchungsklappen etwas mehr Auskunft über die zulässigen Einbausituationen. Nichts desto trotz muss der Planer vor der Planung überprüfen, welche Einbausituation besteht und welche „Art“ der Entrauchungsklappe benötigt wird.

Die Standard Einbausituationen für Entrauchungsklappen für Mehrfachabschnitte (HOT) - Multi Compartment (HOT) sind:

Einbauart	Wand/Decke Mindeststärke (mm)
Massivwand (Mörtel oder Beton)	100
Massivwand (Weichschott)	100
Leichtbauwand - GKF Beplankung (Weichschott)	100
Massivdecke (Mörtel oder Beton)	150
Massivdecke (Weichschott)	150
waagrechte Rohrleitung auf der Massivwand	
auf der Leichtbauwand (GKF)	
vertikale Rohrleitung auf der Massivdecke	

Für die Entrauchungsklappen für Einzelabschnitte gibt es nur folgende Einbausituation:

Einbauart	Wand/Decke Mindeststärke (mm)
auf dem Entrauchungskanal waagrecht	

Um all diese Leistungserklärungen zu kontrollieren, z. B. an Hand der Klassifikationsberichte, hat der Planer einiges an Arbeit und Aufgaben zu bewältigen. Eine Aufstellung, welche Normen harmonisierte Normen mit Stand: 28. Juni 2013 sind (und damit eine Leistungserklärung verpflichtend ist), findet man z.B. auf der OIB Homepage ([www.oib.or.at](http://www.oib.or.at)) im Abschnitt (Bauproduktenverordnung).

Ein weiterer interessanter Punkt in den Leistungserklärungen ist, dass nur europäische Normen für die zu erklärende Leistung herangezogen werden dürfen. Das hat zur Folge, dass Hersteller die z.B. die Brandschutzklappen gemäß ÖNORM EN 1366-2 in den Einbausituation nach ÖNORM H 6025 mit Weichschott geprüft haben, diese nicht ohne weiteres in ihre Leistungserklärung schreiben können. Hier gibt es am Markt folgende Lösungen:

- Ergänzendes Schriftstück, das den Einbau mit Weichschott erklärt
- Nach der Leistungserklärung abgetrennt mit einem Trennstrich – Sonstige Angaben zur Verwendung.

Welchen Inhalt eine Leistungserklärung haben muss, bzw. wie der Aufbau sein muss, darüber gibt der Anhang III der EU-Bauproduktenverordnung Auskunft. Dass es hier genaue Formvorschriften gibt, dürfte sich aber noch nicht überall herumgesprochen haben.



## Neue Verordnung und Normen im Brandschutzbereich

### Kombischott mit Brandschutzklappen

Immer wieder kommt es derzeit am Markt zu Diskussionen zum Thema Kombischott, Ausführung mit oder ohne Trennsteg. Hier sei kurz auf die authentische Interpretation des Komitees 141 „Klimatechnik“ zu Kombischotts mit Brandschutzklappen des Austrian Standards Instituts verweisen, die quasi als Leitfaden Möglichkeiten aufzeigt, wie dieses Problem bis zum Erscheinen einer europäischen Norm gelöst werden kann.

### Resümee

Durch das neue Regelwerk werden die Anforderungen für alle Beteiligten (z.B. Wirtschaftsakteure, Planer, ausführende Firmen etc.) gesteigert. Das hat zur Folge, dass es Schulungsbedarf bei den angeführten Unternehmen gibt und geben wird. Ob dieser Aufwand für alle Beteiligten unter Berücksichtigung der Steigerung des Sicherheitsniveaus notwendig ist, kann man unter verschiedenen Gesichtspunkten diskutieren. Der „Zug ist aber eigentlich schon lange abgefahren“ und wir müssen uns die Umsetzung dieser Vorschriften bzw. der neuen EU-Bauproduktenverordnung zu eigen machen.

Als direkte Konsequenz müsste man auf Grund der komplexen Aufgabenstellung eigentlich die Honorare für die Planungsbüros steigern, und dies sollte sich auch indirekt auf die Abgabepreise der Anlagenbauer auswirken. Damit würde der ganze Aufwand dann doch wieder einen Sinn ergeben. ■



## Entrauchungsklappen gemäß EN 12101-8

G&P AIR SYSTEMS – Ihr Komplettanbieter mit Komplettservice

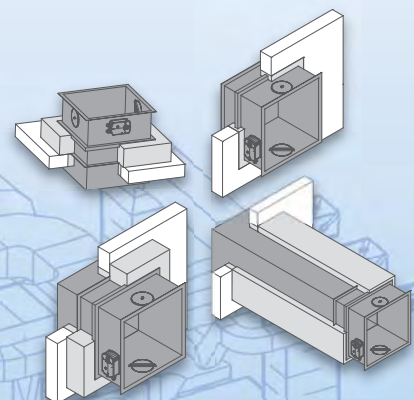
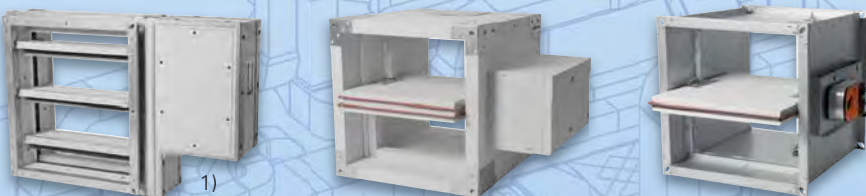
Entrauchungsklappen (Brandrauchsteuerklappen) von G&P AIR SYSTEMS sind nach EN 1366-10 geprüft und mit folgenden Brandwiderstandsklassen klassifiziert.

El 90 ( $v_e - h_o$  i↔o) S C<sub>10000</sub> HOT 400/30 <sup>1)</sup>

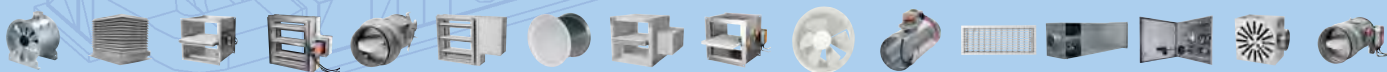
El 90 ( $v_e - h_o$  i↔o) S1000 C<sub>10000</sub> HOT 400/30 AAmulti + MAmulti

E<sub>600</sub> 90 ( $v_e - i↔o$ ) S1000C<sub>300</sub>AAsingle

Die Klappen können mit folgenden Sicherheitsantrieben geliefert werden:  
Belimo und Gruner.



G&P AIR SYSTEMS VertriebsgmbH.  
1110 Wien, Grillgasse 46, Tel. 01/743 55 25-0  
e-mail: [office@gp-airsystems.com](mailto:office@gp-airsystems.com)  
[www.gp-airsystems.com](http://www.gp-airsystems.com)



1) CE in Vorbereitung